



PROJEKTANT: mgr inż. Mateusz Kamiński	NR UPR: POM/0111/PWBE/23	PODPIS:	ZAMIERZENIE INWESTYCYJNE: Budowa stacji ładowania pojazdów elektrycznych	BRANŻA: ELEKTRYCZNA
PROJEKTANT SPRZĄDZAJĄCY: mgr inż. Krzysztof Polak	NR UPR: SLK/0621/PWBE/22	PODPIS:	LOKALIZACJA: MOP Przysiecz	DATA: kwiecień 2025
OPRACOWUJĄCY: mgr inż. Patryk Kwestarz	NR UPR:	PODPIS:	NAZWA RYSUNKU: Schemat strukturalny zasilania – SN	SKALA: -
				REWIZJA: 3
				STADIUM: PT
				NR RYS.: E2.1

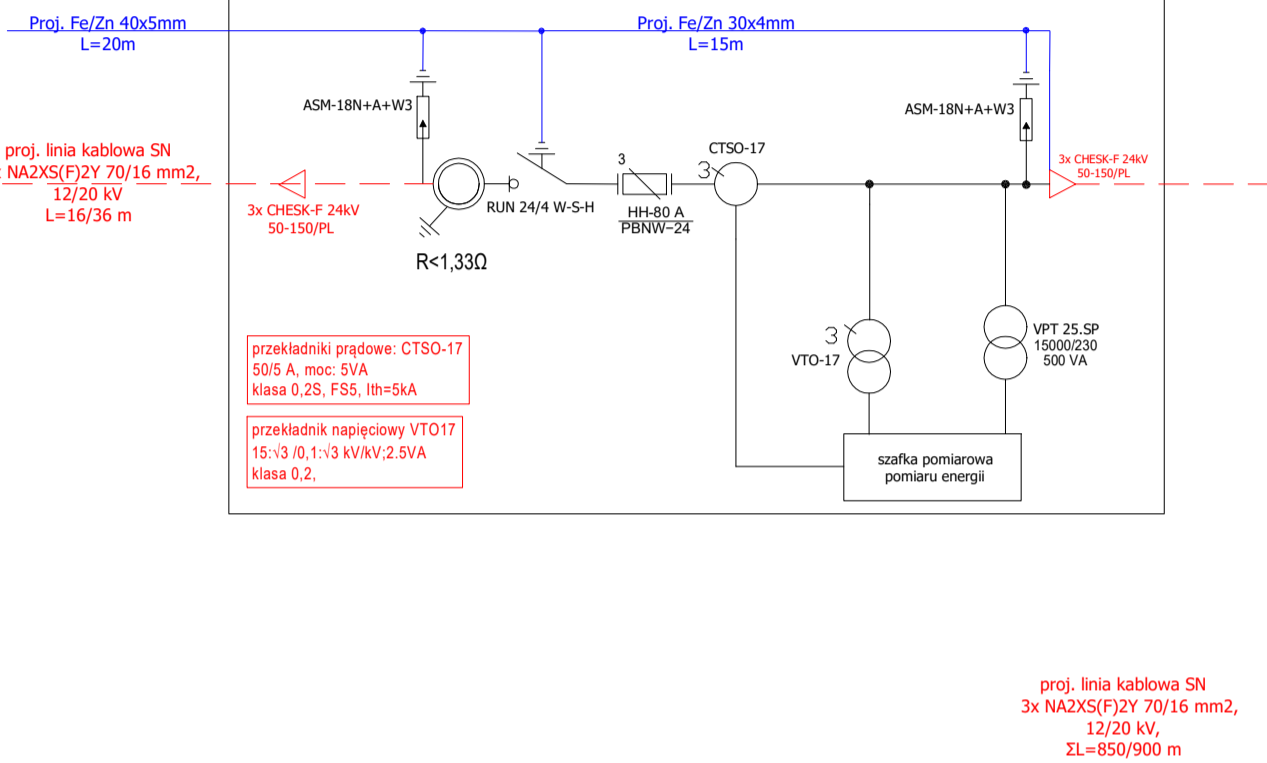
istn. L-215/03

istn. słup HIST:
215/03/05 - OPC188266
- miejsce przyłączenia

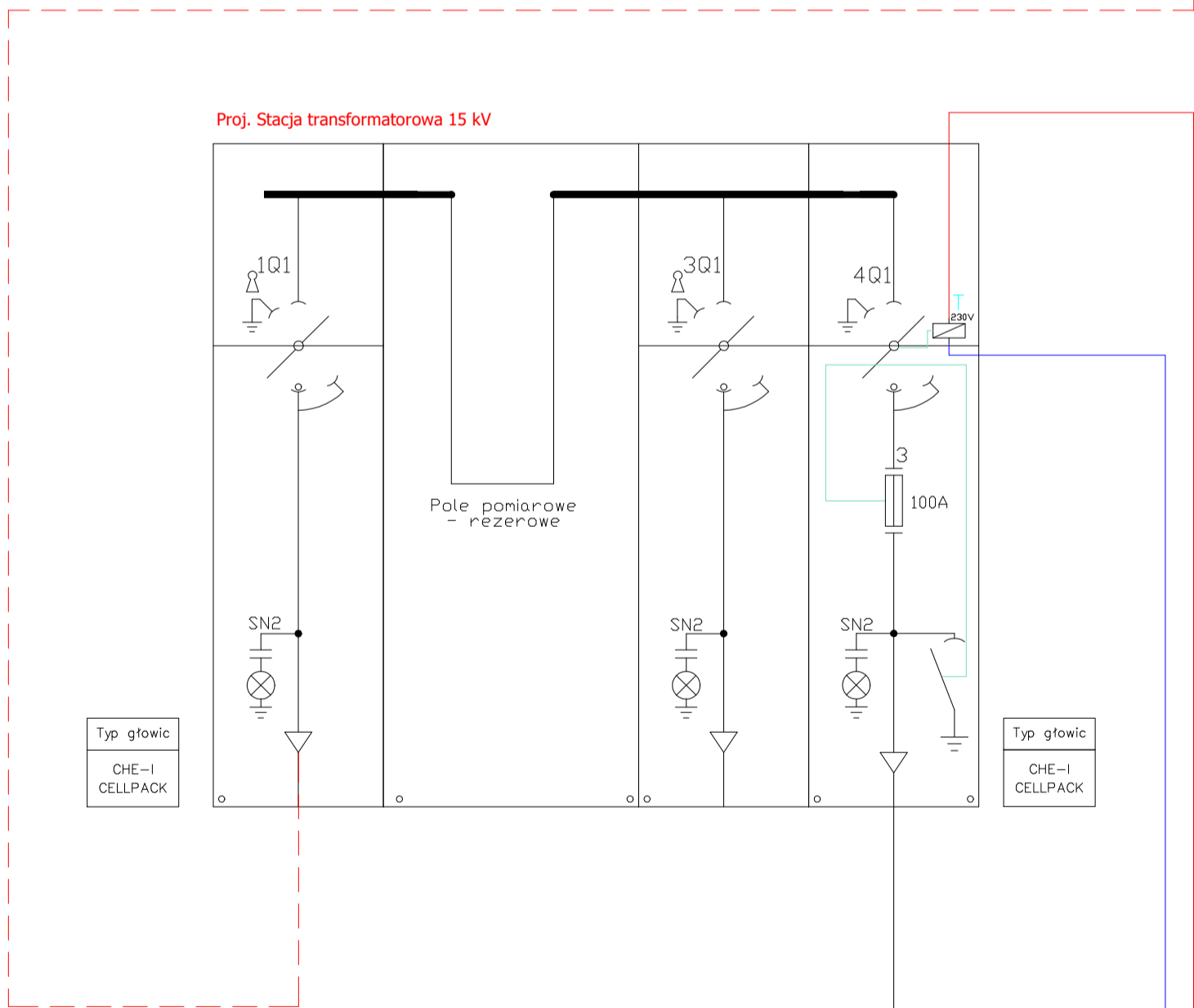
Ist. 3xAFL-70 mm²
Ist. 3xAFL-70 mm²

istn. Ciąg SN
SUDECKA-DOMECKO
nr: SUD3215002

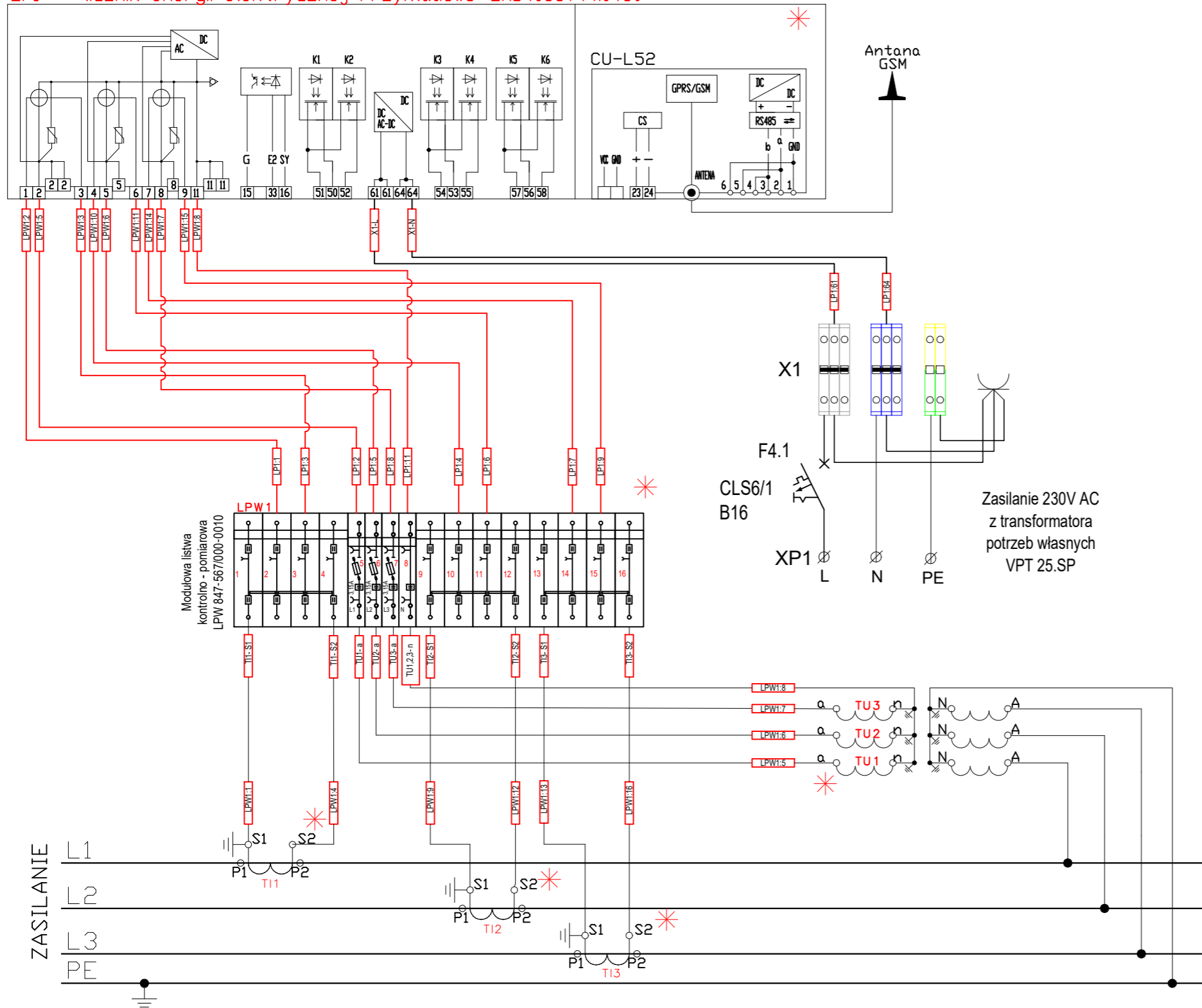
Proj. Stanowisko słupowe pomiarowe



Proj. Stacja transformatorowa 15 kV



LP1 - licznik energii elektrycznej Przykładowo: ZMD405CT44.0459



OZNACZENIA:

T11, T12, T13 przekładniki prądowe: CTS0-17 50/5 A, moc: 5VA klasa 0,2S, FS5, Ith=5kA

TU1, TU2, TU3 przekładnik napięciowy VT017 15:√3 / 0,1:√3 kV/kV; 2.5VA klasa 0,2,

UWAGI:

Układ pomiarowy wykonać zgodnie ze standardami technicznymi Tauron Dystrybucja S.A.

część prądowa:

Do przekładników prądowych: kabel YKSY 7x2,5mm²; połączenie do licznika: DY 2,5mm² w izolacji 750V

część napięciowa:

Do przekładników napięciowych YKSY 5x1,5mm² połączenie do licznika: DY 1,5mm² w izolacji 750V

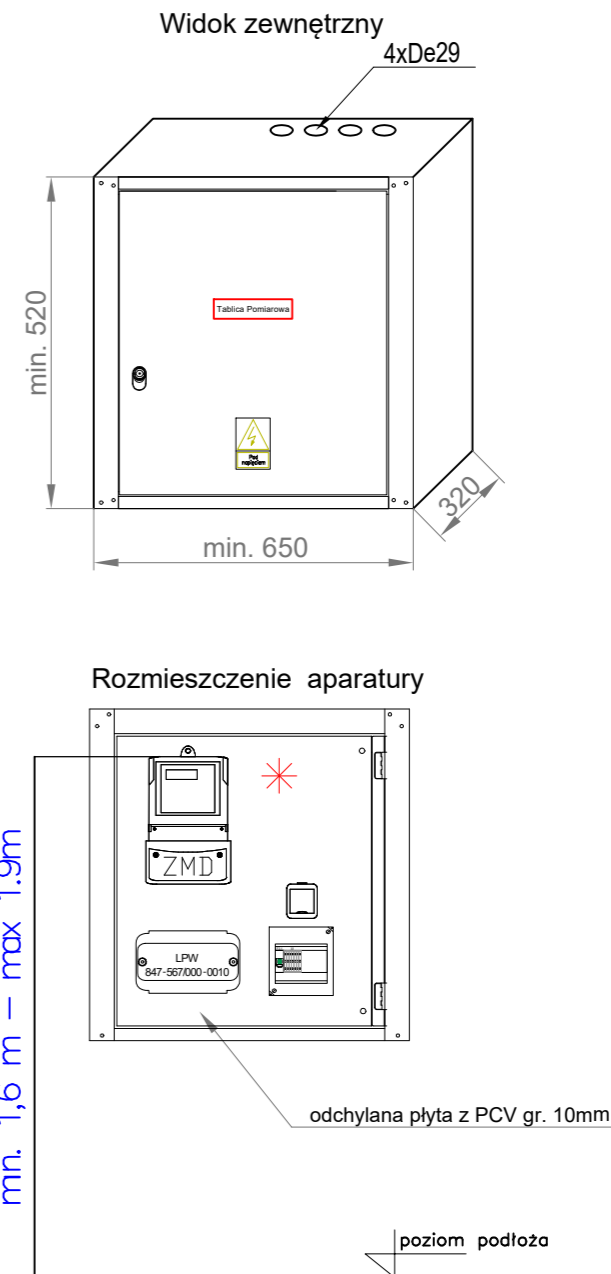
Połączenia obwodów prądowych przekładników:

- Faza L1 - kolor czerwony - czerwono biały,
- Faza L2 - kolor zielony - zielono biały,
- Faza L3 - kolor czarny - czarno biały.

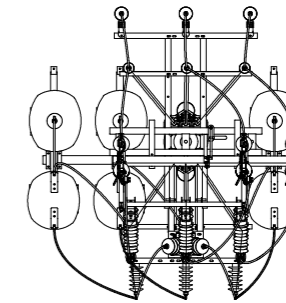
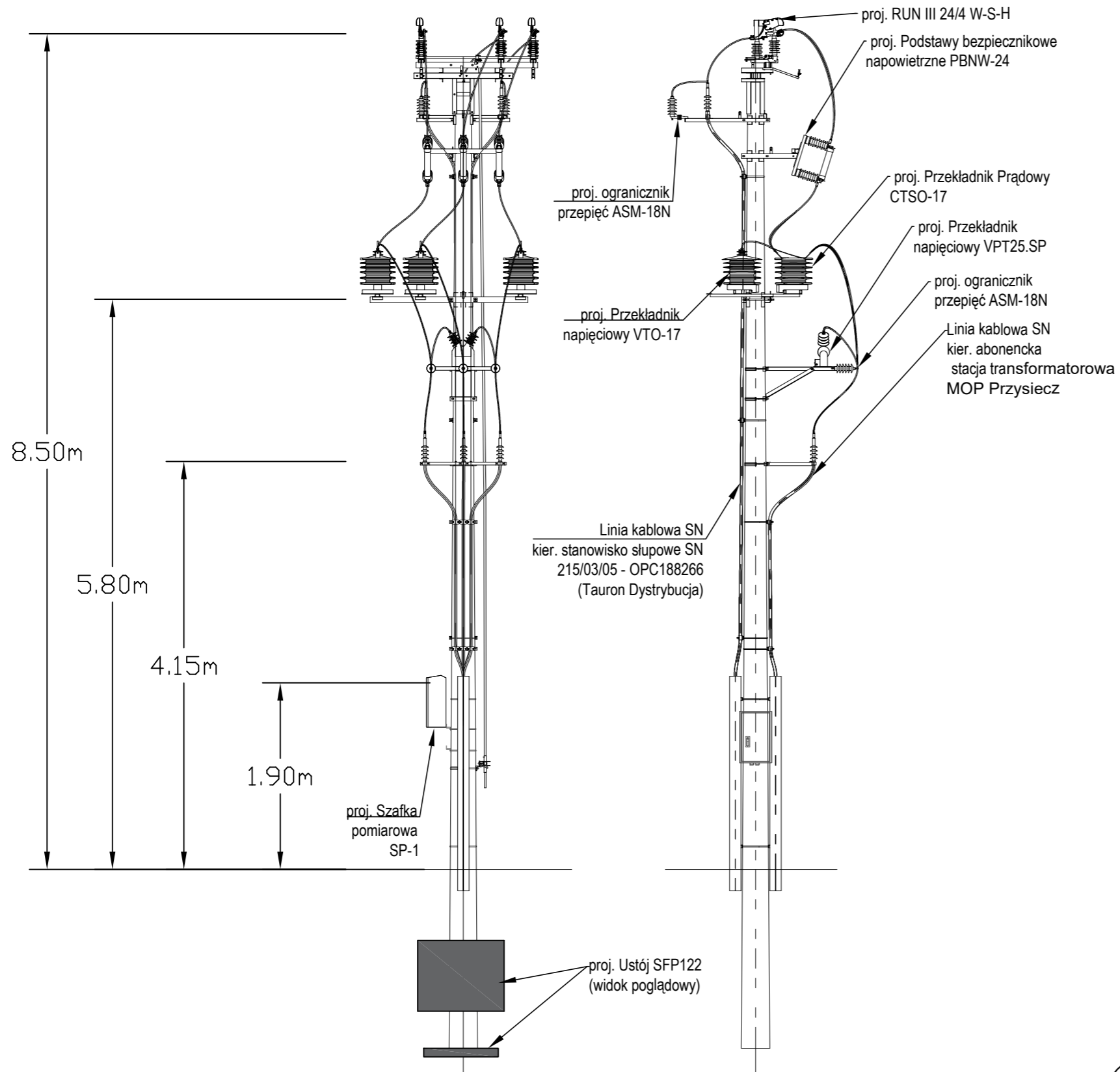
Połączenia obwodów napięciowych przekładników:

- Faza L1 - kolor czerwony,
- Faza L2 - kolor zielony,
- Faza L3 - kolor czarny
- Faza N - niebieski

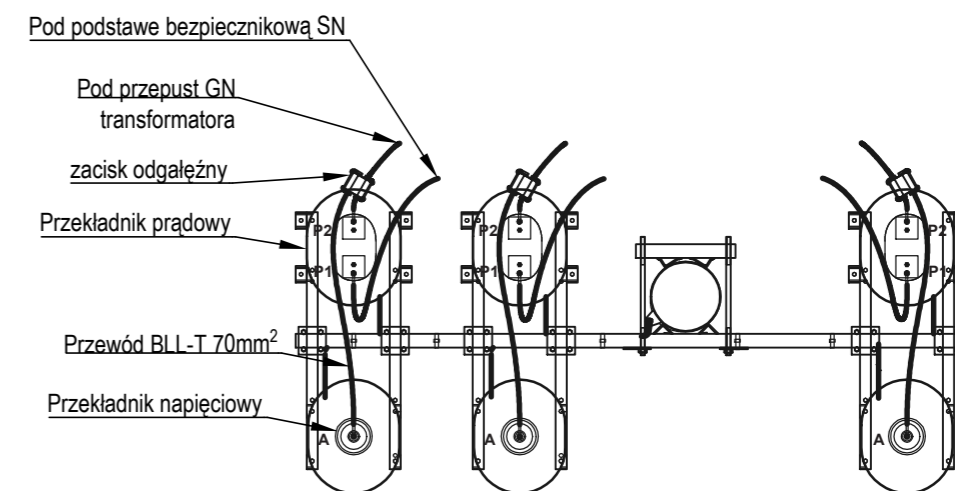
UWAGA: uchylina płyta montażowa, listwa kontrolno pomiarowa oraz licznik muszą być przystosowane do plombowania
* elementy przystosowane do oplombowania



JEDNOSTKA PROJEKTOWA: greenway			GreenWay Polska Sp. z o.o. ul. Łużycka 3c, 81-537 Gdynia www.greenwaypolska.pl		INWESTOR: GreenWay Polska Sp. z o.o. ul. Łużycka 3c, 81-537 Gdynia	
PROJEKTANT: mgr inż. Mateusz Kamiński	NR UPR.: POM/0111/PWBE/23	PODPIS:	ZAMIERZENIE INWESTYCYJNE: Budowa stacji ładowania pojazdów elektrycznych	BRANŻA: ELEKTRYCZNA		
PROJEKTANT SPRAWDZAJĄCY: mgr inż. Krzysztof Polak	NR UPR.: SLK/0621/PWBE/22	PODPIS:	LOKALIZACJA: MOP Przysiecz	DATA: kwiecień 2025	SKALA: - 2	
OPRACOWUJĄCY: mgr inż. Patryk Kwestarz	NR UPR.:	PODPIS:	NAZWA RYSUNKU: Schemat układu pomiarowego	NR PROJ.: GWPL233_1	STADIUM: PT	
				NR RYS.:	E3	



Podłączenie Przekładników:



JEDNOSTKA PROJEKTOWA: greenway		GreenWay Polska Sp. z o.o. ul. Łużycka 3c, 81-537 Gdynia www.greenwaypolska.pl		INWESTOR: GreenWay Polska Sp. z o.o. ul. Łużycka 3c, 81-537 Gdynia	
PROJEKTANT: mgr inż. Mateusz Kamiński	NR LPR: POM/0111/PWBE/23	PODPIS:	ZAMIERZENIE INWESTYCYJNE: Budowa stacji ładowania pojazdów elektrycznych	BRANŻA: ELEKTRYCZNA	
PROJEKTANT SPRAWDZAJĄCY: mgr inż. Krzysztof Polak	NR LPR: SLK/0621/PWBE/22	PODPIS:	LOKALIZACJA: MOP Przysiecz	DATA: kwiecień 2025	REWIZJA: 2
OPRACOWUJĄCY:	NR LPR:	PODPIS:	NAZWA RYSUNKU: Widok projektowanego stanowiska słupowego	NR PROJ.: GWPL233_1	STADIUM: PW
				NR RYS.: B2	